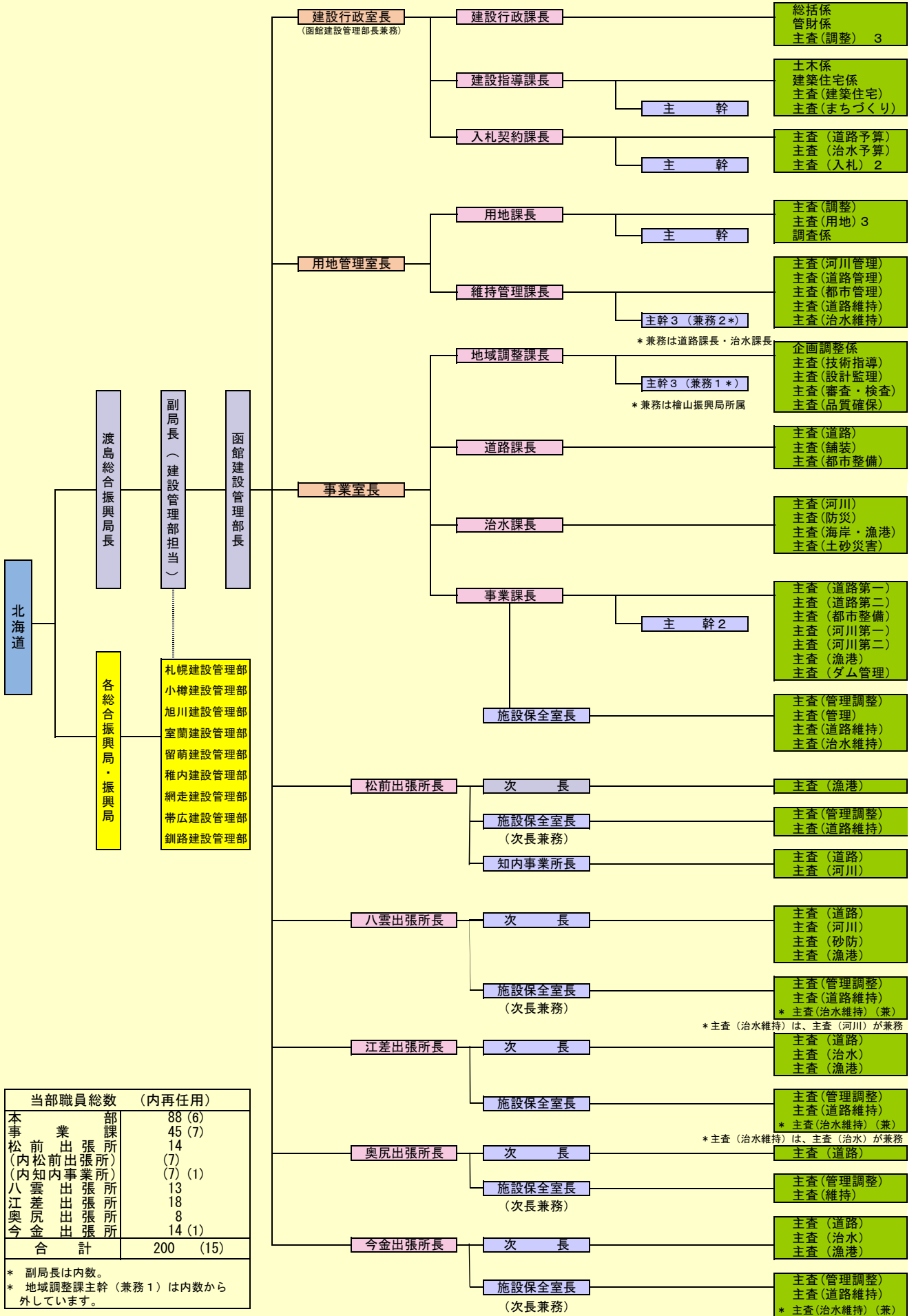


<機構図>



当部職員総数		(内再任用)
本 部	88	(6)
事 業 課	45	(7)
松 前 出 張 所	14	
(内松前出張所)	(7)	
(内知内事業所)	(7)	(1)
八 雲 出 張 所	13	
江 差 出 張 所	18	
奥 尻 出 張 所	8	
今 金 出 張 所	14	(1)
合 計	200	(15)

* 副局長は内数。
* 地域調整課主幹(兼務1)は内数から外しています。