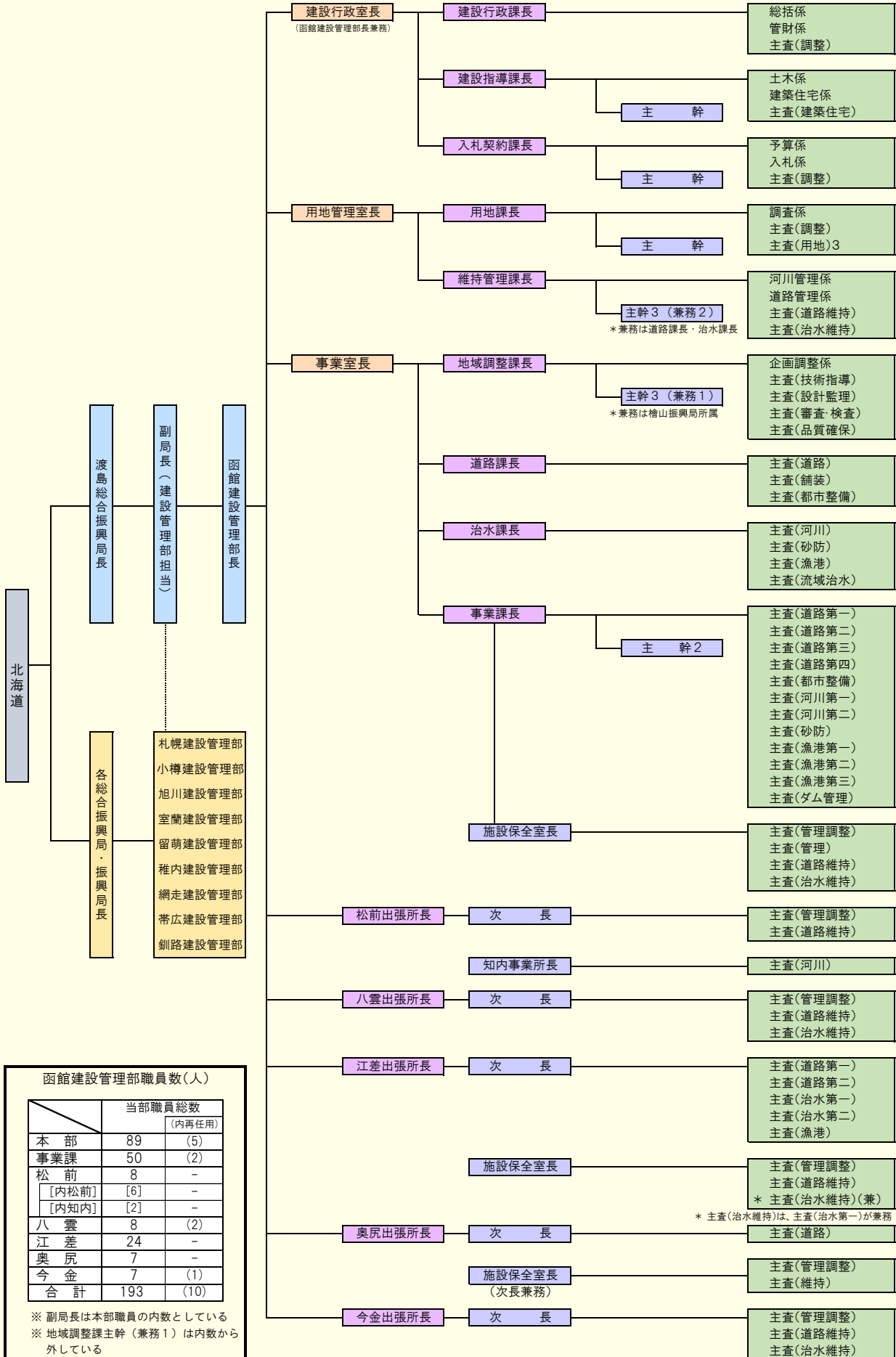


# <機構図>

令和6年4月1日現在



函館建設管理部職員数(人)

	当部職員総数 (内再任用)	
本部	89	(5)
事業課	50	(2)
松前	8	-
[内松前]	[6]	-
[内知内]	[2]	-
八雲	8	(2)
江差	24	-
奥尻	7	-
今金	7	(1)
合計	193	(10)

※ 副局長は本部職員の内数としている  
 ※ 地域調整課主幹(兼務1)は内数から外している